

# DVOUKŘÍDLOVÉ DVEŘE

www.erkado.cz

## Praktické informace

### DD - Dvoukřídlové dveře

- Dvoukřídlové dveře dodáváme jenom včetně obložkové nebo rámové zárubně. Dvoukřídlové dveře nelze osadit do kovové zárubně.
- U dvoukřídlových dveří lze za příplatek objednat výplň - plná deska HOMALIGHT.
- Dvoukřídlové dveře jsou vyrobeny na základě nabízených jednokřídlových dveří deskových STANDARD, rámových STILE a TWIN v stejném provedení: odstín, provedení hrany křídla (STANDARD a SOFT, STILE), prosklení.
- Pasivní křídlo je vyrobené s dveřními zástrčkami.
- Pasivní křídlo s šířkou pod „60“ je nabízeno pouze jako plně hladké (viz následující obrázek) v provedení výplň „voština“ a má dekor- kolmá kresba
- Křídlo aktivní a pasivní (kromě technologie TWIN) jsou vybaveny dovíracími lišty.
- Dvoukřídlové dveře technologií TWIN jsou použitelné pouze s magnetickým zámkem.

## DOSTUPNÉ ŠÍŘKY KŘÍDEL:

Dvoukřídlové deskové dveře řady soft a standard cpl rozměrech od „120“ do „190“ v kombinaci s plným hladkým pasivním křídlem

60 + 30*	70 + 30*	80 + 30*	90 + 30*	100 + 30*
60 + 40*	70 + 40*	80 + 40*	90 + 40*	100 + 40*
60 + 50*	70 + 50*	80 + 50*	90 + 50*	100 + 50*

Dvoukřídlové rámové dveře řady STILE a hybridní dveře řady TWIN v rozměrech od „120“ do „190“ v kombinaci s plným hladkým pasivním křídlem

60 + 40	70 + 40	80 + 40	90 + 40	100 + 40
---------	---------	---------	---------	----------

\* Plně hladké pasivní křídlo s šířkou pod „60“ nabízíme v provedení hrany křídla STANDARD

\*\* Pro „180“ pro bezfalcové

## Cena dvoukřídlových dveří:

- ŘADA STANDARD:
- ŘADA STILE:
- ŘADA TWIN:

AKTIVNÍ KŘÍDLO 60 70 80 90 100 + PASIVNÍ KŘÍDLO 60 70 80 90\*

AKTIVNÍ KŘÍDLO 60 70 80 90 100 + PASIVNÍ KŘÍDLO 60 70 80 90\*

AKTIVNÍ KŘÍDLO 60 70 80 90 100 + PASIVNÍ KŘÍDLO 60 70 80 90\*

\* Nie dotyczy drzwi bezprzylgowych

cena dvoukřídlových dveří

=

cena křídla x 2

+

příplatek 600,-/ 726,-/ 690,-\*

- ŘADA STANDARD:
- ŘADA STILE:
- ŘADA TWIN:

AKTIVNÍ KŘÍDLO 60 70 80 90 100 + PASIVNÍ KŘÍDLO S ŠÍŘKOU 30 40 50

AKTIVNÍ KŘÍDLO 60 70 80 90 100 + PASIVNÍ KŘÍDLO S ŠÍŘKOU 40

AKTIVNÍ KŘÍDLO 60 70 80 90 100 + PASIVNÍ KŘÍDLO S ŠÍŘKOU 40

cena dvoukřídlových dveří s pasivním křídlem s šířkou pod „60“

=

cena křídla

+

pasivné křídlo s šířkou pod „60“  
2100,-/ 2541,-/ 2415,-\*

- PASIVNÍ KŘÍDLO HLADKÉ JE K DISPOZICI V ŠÍŘKÁCH 30 40 50 PRO DVEŘE ŘADY STANDARD A V ŠÍŘCE 40 PRO DVEŘE ŘADY STILE A TWIN POUZE V TECHNOLOGII HRANY STANDARD (HRANATÁ)

## Cena rámové a obložkové zárubně pro dvoukřídlové dveře + 30%

DVOUKŘÍDLOVÉ DVEŘE  
– SIMETRICKÉ



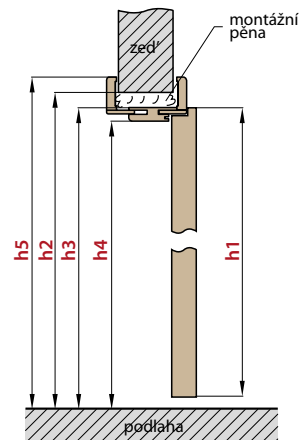
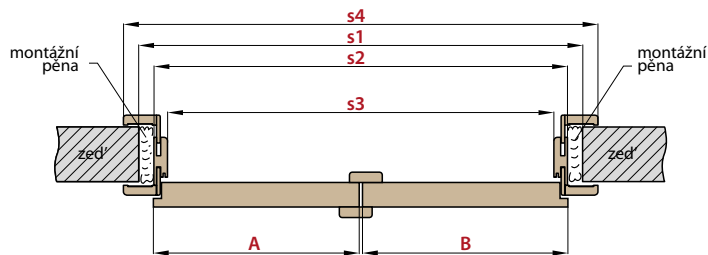
DVOUKŘÍDLOVÉ DVEŘE  
– ASIMETRICKÉ



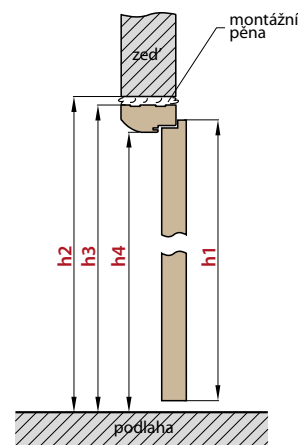
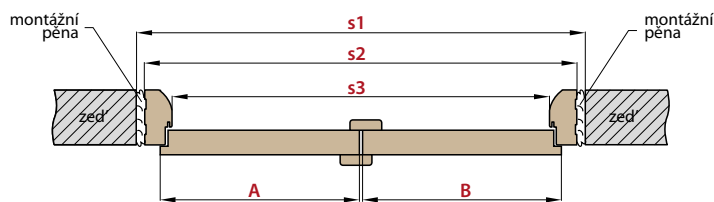
DVOUKŘÍDLOVÉ DVEŘE  
– S PASIVNÍM KŘÍDLEM S ŠÍŘKOU POD „60“



## ■ DVOUKŘÍDLÉ DVEŘE VČETNĚ OBLOŽKOVÉ ZÁRUBNĚ



## ■ DVOUKŘÍDLÉ DVEŘE VČETNĚ RÁMOVÉ ZÁRUBNĚ



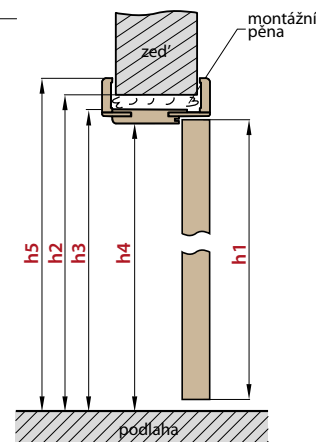
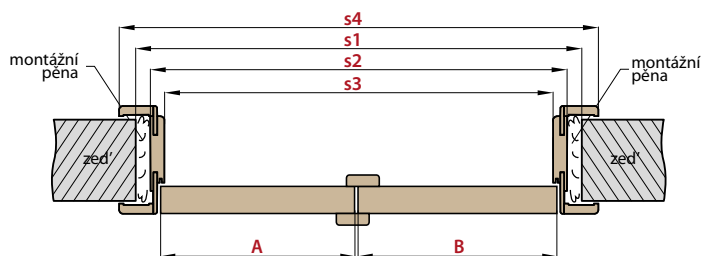
OBLOŽKOVÉ ZÁRUBNĚ	DVOUKŘÍDLÉ DVEŘE (ROZMĚRY PRO ZÁRUBĚŤ TYPU TUNEL, VIZ TABULKA STR. 65)										
	„90“	„100“	„110“	„120“	„130“	„140“	„150“	„160“	„170“	„180“	„190“
<b>A+B</b> Šířka dveří	960	1060	1160	1260	1360	1460	1560	1660	1760	1860	1960
<b>s1</b> Doporučená šířka otvoru, ±1cm	1020	1120	1220	1320	1420	1520	1620	1720	1820	1920	2015
<b>s2</b> Vnitřní šířka zárubně	966	1066	1166	1266	1366	1466	1566	1666	1766	1866	1966
<b>s3</b> Šířka ve světlosti zárubně	922	1022	1122	1222	1322	1422	1522	1622	1722	1822	1922
<b>s4</b> Šířka pokrytí zárubně	1064	1164	1264	1364	1464	1564	1664	1764	1864	1964	2064
<b>h1</b> Výška dveří	1983	1983	1983	1983	1983	1983	1983	1983	1983	1983	1983
<b>h2</b> Doporučená výška otvoru, ±1cm	2020	2020	2020	2020	2020	2020	2020	2020	2020	2020	2020
<b>h3</b> Vnitřní výška zárubně	1995	1995	1995	1995	1995	1995	1995	1995	1995	1995	1995
<b>h4</b> Výška ve světlosti zárubně	1973	1973	1973	1973	1973	1973	1973	1973	1973	1973	1973
<b>h5</b> Výška pokrytí zárubně	2044	2044	2044	2044	2044	2044	2044	2044	2044	2044	2044

RÁMOVÉ ZÁRUBNĚ	DVOUKŘÍDLÉ DVEŘE										
	„90“	„100“	„110“	„120“	„130“	„140“	„150“	„160“	„170“	„180“	„190“
<b>A+B</b> Šířka dveří	960	1060	1160	1260	1360	1460	1560	1660	1760	1860	1960
<b>s1</b> Doporučená šířka otvoru, ±1cm	1040	1140	1240	1340	1440	1540	1640	1740	1840	1940	2040
<b>s2</b> Vnitřní šířka zárubně	1010	1110	1210	1310	1410	1510	1610	1710	1810	1910	2010
<b>s3</b> Šířka ve světlosti zárubně	922	1022	1122	1222	1322	1422	1522	1622	1722	1822	1922
<b>h1</b> Výška dveří	1983	1983	1983	1983	1983	1983	1983	1983	1983	1983	1983
<b>h2</b> Doporučená výška otvoru, ±1cm	2032	2032	2032	2032	2032	2032	2032	2032	2032	2032	2032
<b>h3</b> Vnitřní výška zárubně	2017	2017	2017	2017	2017	2017	2017	2017	2017	2017	2017
<b>h4</b> Výška ve světlosti zárubně	1973	1973	1973	1973	1973	1973	1973	1973	1973	1973	1973

# DVOUKŘÍDLÉ DVEŘE BEZFALCOVÉ

www.erkado.cz

## ■ DVOUKŘÍDLÉ DVEŘE BEZFALCOVÉ VČETNĚ OBLOŽKOVÉ ZÁRUBNĚ



OBLOŽKOVÉ ZÁRUBNĚ	DVOUKŘÍDLÉ DVEŘE BEZFALCOVÉ									
	„90“	„100“	„110“	„120“	„130“	„140“	„150“	„160“	„170“	„180“
<b>A+B</b> Šířka křídla	988	1088	1188	1288	1388	1488	1588	1688	1788	1888
<b>s1</b> Doporučená šířka otvoru, ±1cm	1070	1170	1270	1370	1470	1570	1670	1770	1870	1970
<b>s2</b> Vnitřní šířka zárubně	1021	1121	1221	1321	1421	1521	1621	1721	1821	1921
<b>s3</b> Šířka ve světlosti zárubně	977	1077	1177	1272	1377	1477	1577	1677	1777	1877
<b>s4</b> Šířka pokrytí zárubně	1119	1219	1319	1419	1519	1619	1719	1819	1919	2019
<b>h1</b> Výška dveří	1985	1985	1985	1985	1985	1985	1985	1985	1985	1985
<b>h2</b> Doporučená výška otvoru, ±1cm	2030	2030	2030	2030	2030	2030	2030	2030	2030	2030
<b>h3</b> Vnitřní výška zárubně	2008	2008	2008	2008	2008	2008	2008	2008	2008	2008
<b>h4</b> Výška ve světlosti zárubně	1986	1986	1986	1986	1986	1986	1986	1986	1986	1986
<b>h5</b> Výška pokrytí zárubně	2057	2057	2057	2057	2057	2057	2057	2057	2057	2057

## OBLOŽKOVÉ ZÁRUBNĚ

### ■ OBLOŽKOVÁ ZÁRUBEŇ TYPU TUNEL (SLEPÁ, PRŮCHOZÍ)

Zárubeň typu tunel nebo slepá zárubeň je obložková nebo rámová zárubeň bez kování. Může být instalována ve dveřních otvorech jako ochrana rohů stěn, avšak nejčastěji se používá za estetickým účelem – jako dekorace interiéru. Také v posuvných dveřích ERKADO.

Obložkové zárubně typu tunel se používají také v posuvných dveřích ERKADO. Pro posuvné dveře je potřeba objednat tunel standardní, ne pro bezfalcové dveře!

Nabízíme tunely těchto typů:

<b>TUNEL</b>	OBLOŽENÍ OTVORŮ / POSUVNÉ DVEŘE JEDNOKŘÍDLÉ NA STĚNU
<b>TUNEL</b>	OBLOŽENÍ OTVORŮ / POSUVNÉ DVEŘE DVOUKŘÍDLÉ NA STĚNU
<b>TUNEL PRO PD1P.100</b>	POSUVNÉ DVEŘE JEDNOKŘÍDLÉ DO STAVEBNÍHO POUZDRA 100 mm
<b>TUNEL PRO PD2P.100</b>	POSUVNÉ DVEŘE DVOUKŘÍDLÉ DO STAVEBNÍHO POUZDRA 100 mm
<b>TUNEL PRO PD1P.125</b>	POSUVNÉ DVEŘE JEDNOKŘÍDLÉ DO STAVEBNÍHO POUZDRA 125 mm
<b>TUNEL PRO PD2P.125</b>	POSUVNÉ DVEŘE DVOUKŘÍDLÉ DO STAVEBNÍHO POUZDRA 125 mm
<b>TUNEL PRO PD1P.PS</b>	POSUVNÉ DVEŘE JEDNOKŘÍDLÉ DO STAVEBNÍHO POUZDRA V PŘEDSTĚNĚ
<b>TUNEL PRO PD2P.PS</b>	POSUVNÉ DVEŘE DVOUKŘÍDLÉ DO STAVEBNÍHO POUZDRA V PŘEDSTĚNĚ

DVOUKŘÍDLÉ DVEŘE

	OBLOŽKOVÁ ZÁRUBEŇ TYPU TUNEL STANDARDNÍ / OBLOŽKOVÁ ZÁRUBEŇ TYPU TUNEL PRO BEZFALCOVÉ DVEŘE														
	„60“	„70“	„80“	„90“	„100“	„110“	„120“	„130“	„140“	„150“	„160“	„170“	„180“	„190“	„200“
Doporučená šířka otvoru, ±1cm	700 730	800 830	900 930	1000 1030	1100 1130	1200 1230	1300 3030	1400 1430	1500 1530	1600 1630	1700 1730	1800 1830	1900 1930	2000 2030	2100 –
Vnitřní šířka zárubně	646 673	746 773	846 873	946 973	1046 1073	1146 1173	1246 1273	1346 1373	1446 1473	1546 1573	1646 1673	1746 1773	1846 1873	1946 1973	2046 –
Šířka ve světlosti zárubně	602 629	702 729	802 829	902 929	1002 1029	1102 1129	1202 1229	1302 1329	1402 1429	1502 1529	1602 1629	1702 1729	1802 1829	1902 1929	2002 –
Šířka pokrytí zárubně	744 771	844 871	944 971	1044 1071	1144 1171	1244 1271	1344 1371	1444 1471	1544 1571	1644 1671	1744 1771	1844 1871	1944 1971	2044 2071	2144 –
Doporučená výška otvoru, ±1cm	2020 2030	2020 2030	2020 2030	2020 2030	2020 2030	2020 2030	2020 2030	2020 2030	2020 2030	2020 2030	2020 2030	2020 2030	2020 2030	2020 2030	2020 –
Vnitřní výška zárubně	1995 2008	1995 2008	1995 2008	1995 2008	1995 2008	1995 2008	1995 2008	1995 2008	1995 2008	1995 2008	1995 2008	1995 2008	1995 2008	1995 2008	1995 –
Výška ve světlosti zárubně	1973 1986	1973 1986	1973 1986	1973 1986	1973 1986	1973 1986	1973 1986	1973 1986	1973 1986	1973 1986	1973 1986	1973 1986	1973 1986	1973 1986	1973 –
Výška pokrytí zárubně	2044 2057	2044 2057	2044 2057	2044 2057	2044 2057	2044 2057	2044 2057	2044 2057	2044 2057	2044 2057	2044 2057	2044 2057	2044 2057	2044 2057	2044 –